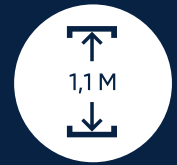




ELEKTRISCHE BIKE LIFT



Geniet maximaal van uw mobiliteit en vrijheid met de **elektrische Bike Lift**

De gepatenteerde 'Bike Lift' is de meest innovatieve fietsdrager op de markt. Ideaal om uw fietsen overal mee te nemen wanneer u er met de motorhome op uit trekt!



SCAN VOOR VIDEO



ZAKT TOT OP DE GROND

Het platform van de Bike Lift overbrugt een hoogte van 110 cm. Bij de meeste voertuigen komen de fietsen zo op de grond te staan. Het platform zakt recht naar beneden, zonder druk op de achterwand.



GEEN ZWARE FIETSEN MEER TILLEN

De geïntegreerde 12V motor met schakelaar of afstandsbediening (optioneel) doet het werk voor u.



2 E-BIKES

Met de Bike Lift neemt u moeiteloos 2 e-bikes of 3 gewone fietsen mee.



MAXIMAAL DRAAGVERMOGEN

Het maximale laadvermogen van de fietsdrager bedraagt 60 kg, wat overeenkomt met 3 klassieke fietsen of 2 E-bikes.

1

Open het fietsenrek.



2

Laat het platform zakken en rij uw fiets op het platform.



3

De 12V-motor tilt het platform moeiteloos omhoog.



4

Bevestig de fiets en goede reis!





1 EENVOUDIGE BEVESTIGING
Een bestaande fietsendrager kan u eenvoudig vervangen door de Bike Lift, meestal met behoud van de bestaande bevestigingspunten of montage-rails.

2 NOODHANDBEDIENING
Dankzij de standaard meegeleverde zwenkel blijft de Bike Lift volledig operationeel, zelfs in geval van een eventuele stroomstoring.



3 DUBBELE VEILIGHEID TIJDENS HET RIJDEN
De Bike Lift is voorzien van een stroomonderbreker en een manuele vergrendelingspin.



4 HOGERE BEVESTIGING OP VOERTUIGWAND MOGELIJK
Bij bepaalde voertuigen hangt de fietsendrager extra hoog vanwege een opbergluik of hoge bumper. Met het volautomatisch verstelbare platform biedt de Bike Lift de ideale oplossing.



5 EINDPOSITIES VAN DE 12V MOTOR ZIJN INSTELBAAR
Pas de hoogte van uw Bike Lift eenvoudig aan op uw voertuig of montage. U kunt de laadhoogte van het platform zelf instellen.



Toebehoren

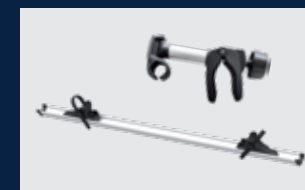
Om nog meer uit uw Bike Lift te halen, heeft BR-Systems een reeks nuttige toebehoren ontwikkeld.



MEER COMFORT
Afstandsbediening
Art. BKL-ACC-RMC



HOGERE VEILIGHEID
Extra veiligheidsslot voor afstandhouders
Art. BKL-ACC-KEY



EXTRA FIETS
Kit voor 3de fiets
Art. BKL-ACC-KIT
Niet geschikt voor de Off Road Black Edition



EXTRA BREDE FIETSGOOT
8,7 cm breed (geschikt voor de meeste banden)
Incl. gesp met ratelsysteem en bevestigingsbeugel.
Art. BKL-ACC-ORR-GR



MONTAGE RAILS
Art. Grijs
BRS-ACC-MOR-GR
Art. Zwart
BRS-ACC-MOR-BL

Bike Lift Standard Rail

Art. BKL-STD-RAIL



Bike Lift Short Rail

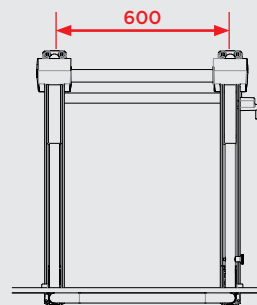
Art. BKL-SHO-RAIL



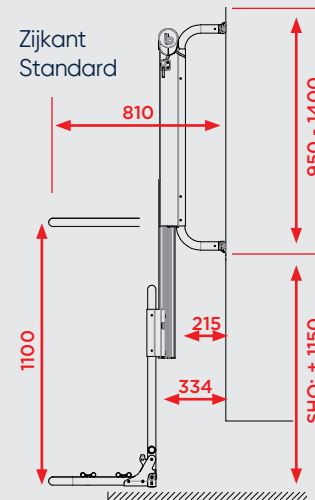
Montage rails apart verkrijgbaar indien nodig.

Afmetingen

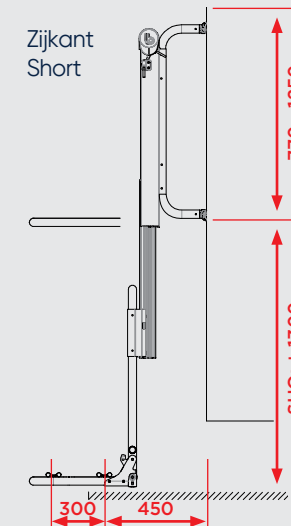
Voorkant



Zijkant
Standard



Zijkant
Short



Bike Lift Off Road Black Standard Rail

Art. BKL-STD-ORB



Bike Lift Off Road Black Short Rail

Art. BKL-SHO-ORB



Off Road Black is de nieuwe uitvoering in het zwart. Deze versie is uitgerust met extra brede en lange fietsgoten, speciaal ontworpen voor fietsen met grote banden.

BR-SYSTEMS
BIKE LIFT SOLUTIONS

PROSTOR BV

Evolis 90

8500 Kortrijk

België

info@br-systems.com

www.br-systems.com

Onze erkende dealers vindt u terug op onze website. Ze helpen u graag verder met advies op maat.

Prostor bv is niet verantwoordelijk voor eventuele druk- of kleurfouten en behoudt zich het recht voor om bepaalde technische kenmerken en prijzen te wijzigen.