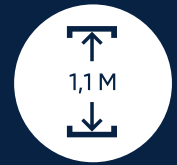




ELEKTRISCHER BIKE LIFT



Genießen Sie maximale Mobilität und Freiheit mit dem **elektrischen Bike Lift**

Der patentierte 'Bike Lift' ist der modernste und innovativste Fahrradträger auf dem Markt. Ideal, um Ihre Fahrräder auf Wohnmobilreisen mitzunehmen!



SCAN FÜR DAS VIDEO



BODENEBEN

Der Bike Lift kann einen Höhenunterschied von bis zu 110 cm überbrücken. Fahrräder können bei den meisten Fahrzeugen bis auf Bodenniveau abgesenkt werden. Die Plattform senkt sich vertikal ab, ohne Druck auf die Rückwand auszuüben.



DAS MÜHSAME HEBEN SCHWERER FAHRRÄDER IST VORBEI

Der integrierte 12V-Motor mit Schalter oder optionaler Fernbedienung erledigt die Arbeit für Sie.



2 E-BIKES

Transportieren Sie mit dem Bike Lift problemlos 2 E-Bikes oder 3 Standard-Fahrräder.



MAXIMALE TRAGFÄHIGKEIT

Der Fahrradträger hat eine maximale Tragfähigkeit von 60 kg, was 3 Standard-Fahrrädern oder 2 E-Bikes entspricht.

1

Öffnen Sie den Fahrradträger.



2

Senken Sie die Plattform ab und schieben Sie Ihr Fahrrad darauf.



3

Der 12V-Motor hebt die Plattform mühelos an.



4

Befestigen Sie das Fahrrad und genießen Sie Ihre Reise!





1 EINFACHE BEFESTIGUNG

Sie können einen vorhandenen Fahrradträger problemlos durch den Bike Lift ersetzen, wobei häufig die vorhandenen Befestigungspunkte oder Montageschienen weiterverwendet werden können.

2 MANUELLE BEDIENUNG

Der Bike Lift bleibt auch bei einem Stromausfall dank der standardmäßig enthaltenen Kurbel voll funktionsfähig.

2



3 DOPPELTE SICHERHEIT WÄHREND DER FAHRT

Der Bike Lift ist mit einem Hauptschalter und einer manuellen Verriegelungsachse ausgestattet.

3



4 MONTAGE HÖHER AN DER FAHRZEUGWAND MÖGLICH

Bei bestimmten Fahrzeugen hängt der Fahrradträger aufgrund einer Stauklappe oder einer hohen Stoßstange besonders hoch. Die verstellbare Plattform bietet dafür die ideale Lösung.

4



5 EINSTELLBARE POSITIONEN DES MOTORS

Passen Sie die Höhe Ihres Bike Lifts einfach an Ihr Fahrzeug oder die Montage an. Sie können die Ladehöhe der Plattform selbst einstellen.

5



Zubehör

Um noch mehr aus Ihrem Bike Lift herauszuholen, hat BR-Systems eine Reihe von sinnvollem Zubehör entwickelt.

MEHR KOMFORT

Fernbedienung
Art. BKL-ACC-RMC



ERHÖHTE SICHERHEIT

Zusätzliche Schlösser
für die Fahrradhalter
Art. BKL-ACC-KEY



ZUSÄTZLICHES FAHRRAD

Kit für ein drittes Fahrrad
Art. BKL-ACC-KIT
Nicht kompatibel mit der
Off-Road Black Edition



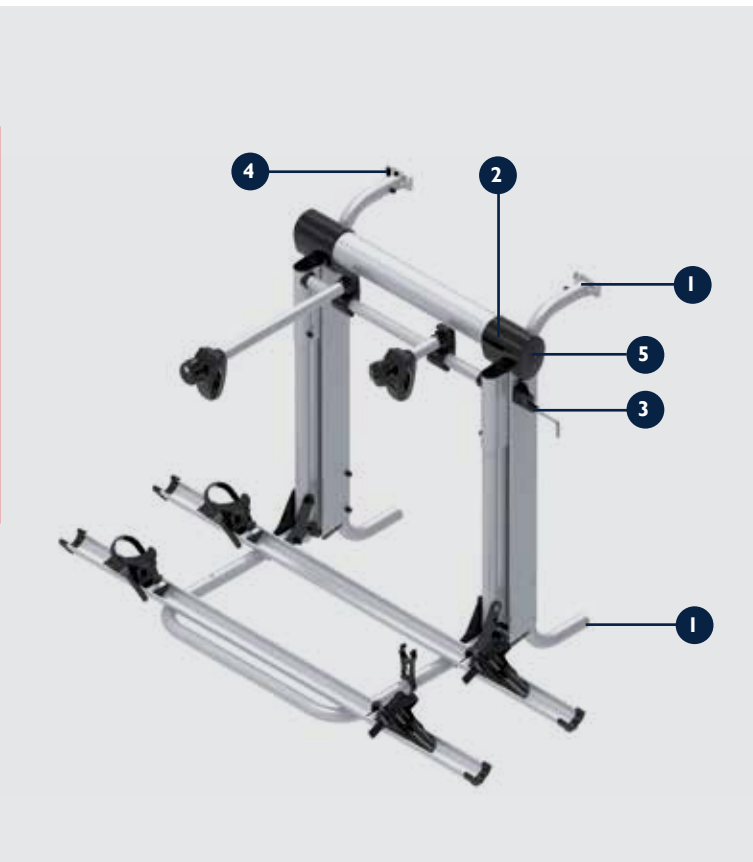
EXTRA-BREITE SCHIENEN

8,7 cm breit (geeignet für
die meisten Reifen), inklusive
Riemen mit Ratschen-
mechanismus und Halterung.
Art. BKL-ACC-ORR-GR



MONTAGE RAILS

Art. Grau
BRS-ACC-MOR-GR
Art. Schwarz
BRS-ACC-MOR-BL



Bike Lift Standard Rail

Art. BKL-STD-RAIL



Montageschienen bei Bedarf separat erhältlich.

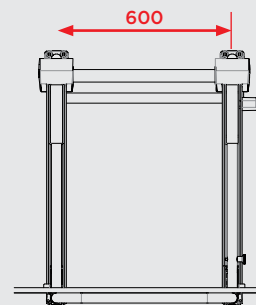
Bike Lift Short Rail

Art. BKL-SHO-RAIL

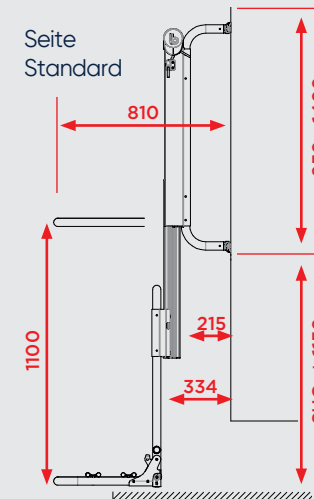


Abmessungen

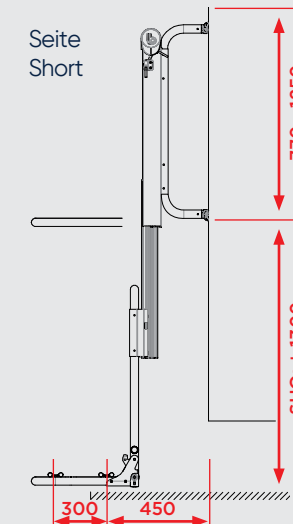
Vorderseite



Seite
Standard



Seite
Short



Bike Lift Off Road Black Standard Rail

Art. BKL-STD-ORB



Bike Lift Off Road Black Short Rail

Art. BKL-SHO-ORB



Off Road Black ist die neue Ausführung in Schwarz. Diese Ausführung ist mit extra breiten und langen Fahrradschienen ausgestattet, die speziell für Fahrräder mit breiten Reifen entwickelt wurden.

BR-SYSTEMS
BIKE LIFT SOLUTIONS

PROSTOR BV

Evolis 90
8500 Kortrijk
Belgien
info@br-systems.com
www.br-systems.com

Unsere autorisierten Händler sind auf unserer Website aufgeführt. Sie beraten Sie gerne individuell.

Die Prostor bv haftet nicht für eventuelle Druckfehler oder Farbabweichungen. Technische Änderungen und Preisänderungen vorbehalten