



MAX. 1,10 M

ELEKTRISCHER BIKE LIFT



**EXTRA
KOMFORT**
OPTIONALER
FERN-
BEDIENUNG

BIKE LIFT

Geniessen sie maximale Mobilität und Freiheit mit dem elektrischen Fahrradlift.

Der patentierte ‚Bike Lift‘ ist der modernste und innovativste Fahrradträger auf dem Markt.

Mit diesem Träger können Sie Ihre Fahrräder überall mit hinnehmen, wenn Sie mit dem Wohnmobil unterwegs sind!



Ein **integrierter 12V-Motor** mit Schalter oder **Fernbedienung** (als Option) führt die Fahrräder auf und ab.



Die Plattform des Fahrradlifts kann eine Höhe von 110 cm überbrücken. Die Fahrräder können bei den meisten Fahrzeugen fast **bis zum Boden abgesenkt** werden.



Sie müssen die Fahrräder nicht selbst hochheben. Die Aufstellung der Fahrräder auf der Plattform ist **viel bequemer, wenn sie näher am Boden sind**.

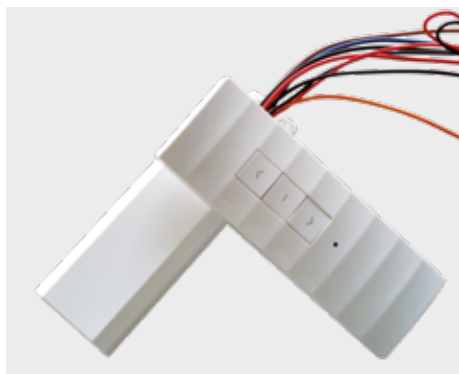


Die **maximale Belastung beträgt 60 kg**, so dass er perfekt für 2 E-Bikes oder 3 normale Fahrräder geeignet ist.

Zubehör

Um noch mehr aus Ihrem Bike Lift herauszuholen, hat BR-Systems eine Reihe von sinnvollem Zubehör entwickelt.

MEHR KOMFORT



Fernbedienung

Artikelnummer: BKL-ACC-RMC

BESSERER SCHUTZ



Schutzhülle

Artikelnummer: BKL-ACC-COV

HÖHERE SICHERHEIT



Zusätzliches Sicherheitsschloss für
Fahrradrahmenhalter

Artikelnummer BKL-ACC-KEY

ZUSÄTZLICHES FAHRRAD



Montagesatz für 3. Fahrrad

Artikelnummer BKL-ACC-KIT

Produktvideo

Haben wir Sie neugierig gemacht? Dann scannen Sie den QR-Code ein, um sich das Produktvideo auf Ihrem Smartphone anzuschauen. Oder gehen Sie zu: www.br-systems.com



Eigenschaften



1 Einstellbare Befestigungspunkte

Ermöglicht eine Montage an verschiedenen Fahrzeugtypen. Der Bike Lift kann auch an Standardbefestigungspunkten montiert werden oder einen Standardträger ersetzen.



2 12V Motor

Der Motor hebt die Fahrräder ohne jegliche menschliche Kraftanwendung an. Sie können sogar die einstellen, um die perfekte niedrigste Position des Fahrradlifts zu erreichen.



3 Doppelte Sicherheitssperre

Ein manueller Stromunterbrecher und eine Achse für die mechanische Verriegelung verhindern ein ungewolltes Absenken des Fahrradlifts während der Fahrt mit dem Fahrzeug.



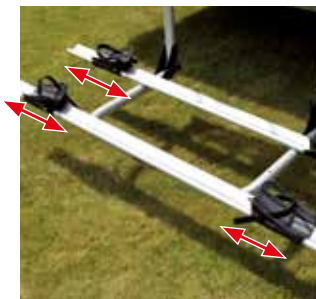
5 Plattformhalterung

Die Plattform kann einfach und sicher zusammengeklappt werden, um ein optimales und sicheres Fahren zu gewährleisten oder wenn der Fahrradlift nicht in Gebrauch ist.



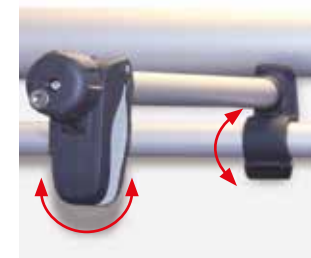
4 Intelligente Plattformverriegelung

Die robuste intelligente Plattformverriegelung verhindert, dass die Plattform während der Fahrt hochspringt.



6 Verstellbare Radhalterungen

Wählen Sie die Position der Radhalterungen und befestigen Sie die Fahrräder sicher mit den integrierten Radgurten.



7 Anpassbare Fahrradklammern

Die Fahrradklammern sind an jeden Fahrradrahmen anpassbar. Die Fahrradklammern sind mit unserem optionalen Zubehör sogar abschließbar.



8 Manuelles Überbrückungssystem

Ein Stromausfall kann Sie nicht davon abhalten, Ihre Fahrräder zu genießen! Mit der standardmäßig mitgelieferten Kurbel können Sie die Plattform herunterfahren.

Modelle

BIKE LIFT STANDARD

Artikelnummer BKL-STD



BIKE LIFT STANDARD RAIL

Artikelnummer BKL-STD-RAIL



Für Fahrzeuge, die mit einer unteren Montageschiene ausgestattet sind (Schiene nicht im Lieferumfang enthalten)



BIKE LIFT SHORT

Artikelnummer BKL-SHO



BIKE LIFT SHORT RAIL

Artikelnummer BKL-SHO-RAIL

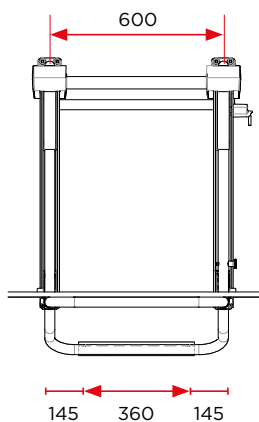


Für Fahrzeuge, die mit einer unteren Montageschiene ausgestattet sind (Schiene nicht im Lieferumfang enthalten)

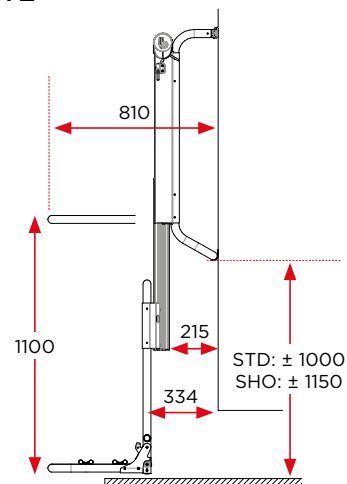


Abmessungen

VORDERSEITE



SEITE



BR-SYSTEMS
BIKE LIFT SOLUTIONS

Prostor bv - Lourdesstraat 84 - 8940 Geluwe - Belgien
T +32 (0)56 26 56 56 - info@br-systems.com - www.br-systems.com

Die Prostor bvba haftet nicht für eventuelle Druckfehler oder Farbabweichungen.
Technische Änderungen und Preisänderungen vorbehalten.